

第33回 北海道クラブカップバスケットボール交歓苫小牧大会 開催要項

1. 目的 本大会は、北海道クラブバスケットボール連盟の登録チーム相互の友好と親睦を図ると共に、開催地区の発展並びにバスケットボール競技の普及に寄与することを目的とします。
2. 主催 北海道クラブバスケットボール連盟
3. 主管 苫小牧地区バスケットボール協会
4. 後援 北海道バスケットボール協会・苫小牧市・苫小牧市教育委員会・苫小牧市体育協会
5. 協賛 ゼビオスポーツ株式会社、ミカサスポーツ株式会社
6. 期日 平成27年9月19日(土)～平成27年9月21日(月・祝)
7. 開催地 苫小牧市(総合体育館他)
8. 実施要項
 - (1)種別 男子・女子
 - (2)競技方法 トーナメント方式優勝決定戦
 - (3)参加資格 平成27年度・北海道クラブバスケットボール連盟へ加盟・選手登録済のクラブチーム及び選手とする。
 - (4)シード 前年度の当大会及びクラブ選手権北見大会の上位8チームからシードを決定する。また、今年度不参加等で該当チームがない場合はフリー抽選とする。
 - (5)参加人員 1チームは、監督1・コーチ1・アシスタントコーチ1・マネージャー1・選手15の計19名以内とする。
 - (6)参加料 1チーム「25,216円」(参加料には、Team-JBA 振込手数料、216円が含まれています)
 - (7)申込方法
 - (a) Team-JBAのチーム/団体責任者からログインして、大会一覧から「クラブカップ」を選んで申込みする。
 - (b) 帯同審判を必ず記載のこと。(帯同審判がどうしてもいない場合は所属地区の審判長に相談のこと) 審判の記載の無い場合は参加できない。
 - (c) 申込後、参加料を期日までに納入(振込)すること。
Team-JBAで参加申込が終了しても、参加料納付期日までに納入されていないチームは、参加無効となります。また、大会組合せ終了後の棄権は参加料を返金いたしません。
 - (d) 北海道クラブ連盟主催の大会に「高校生」を出場するためには、以下の同意が必要です。
また、高校生を出場するには、公認コーチがベンチで指揮を取ることが基本である。
さらに高校生の出場にあたり、保護者及び公認コーチが一切の責任を取ること、サイン及び押印の同意を得られれば出場を認める。(別紙1、③同意書に必要事項を記載して参加申込書と送付すること。)
 - (e) お問い合わせ
E-mail : do_club_league@yahoo.co.jp
 - (8)申込締切 **平成27年8月1日(土)～14日(金)12時まで**に Team-JBA で申込み、最寄のコンビニ等で振込みすること。
 - (9)競技規則 「2015～日本バスケットボール協会競技規則」によるものとする。
※ユニフォーム規則が改正されていますが、クラブ連盟主催大会は移行措置として2016年からとします。
※ゲームの指揮を取る、コーチまたはアシスタントコーチは、**公認コーチ(E-1級以上)**の資格を有すること。ただし、高校生を登録し出場させるチームについては、必ず公認コーチが指揮をとること。
高校生を登録し、大会当日に公認コーチが不在の場合は、高校生の出場を認めないこととする。
また、公認コーチが不在で高校生を出場させた場合は、「没収試合」と致します。
 - (10)審判関係 審判は帯同審判員とし、T・Oは交代制並びに負け残りにて運営する。また、事前に審判およびT・O割を送付しますので、チームにて把握・確認願います。
※チームが棄権した場合であっても帯同審判及びT・Oについて、チームの責任として実施して頂きます。

(11) 組合せ 北海道クラブバスケットボール連盟理事会と主管地区連盟の責任抽選とする。

(12) 代表者会議 代表者会議ならびに開会式は行わず、歓迎レセプションを開会式とする。
※大会プログラムは、当日試合会場でお受け取りください。

(13) ユニフォーム ユニフォームは必ず濃淡を用意(背番号0～99)し、同一選手の背番号の変更は認めません。

(14) 選手変更 選手変更は、怪我等のやむを得ない事情がある場合、**9月11日(金) 必着**で大会主管協会宛に「選手変更届」用紙が到着したもののみを認めることとします。
※「選手変更届」の様式は、北海道クラブBB連盟ホームページからダウンロードして、苫小牧大会事務局にメールアドレスに送付して下さい。

9. 歓迎レセプション **9月19日(土) 大会初日に行います。**

詳細につきましては組合せメール発送時にご案内いたします。

* 出場全チームの参加としますので、大会開催の主旨をご理解いただき多数の参加をお願いします。
また、ご家族の方の参加も歓迎いたします。

10. 第70回北海道バスケットボール総合選手権大会(平成27年11月14(土)～15日(日))への推薦について、別紙2を参照願います。

11. 第5回全日本クラブバスケットボール選抜大会北海道予選会について
クラブカップ交歓大会の成績上位の男子8チーム、女子4チームは、平成28年7月上旬に開催予定の「第5回全日本クラブバスケットボール選抜大会北海道予選会」に出場権が与えられます。

12. その他

(1) 大会2日目のコンソレーションゲームは、原則1回戦敗退のチーム同士により行い、該当チームの棄権は認めません。やむを得ず棄権の事態になった場合でも、審判およびT・Oの割当は実施していただきます。

(2) 本大会の男子種別において、参加チーム数が64チームを超えた場合は、大会日程中に1日1チーム3ゲームを行う場合もありますので、ご理解をお願いいたします。

(3) 参加者は、スポーツ安全保険に加入を原則とし、傷害事故等は各チームの責任において処置して下さい。

(4) 各体育館使用にあたり、駐車場、喫煙、ゴミ分別および飲食のマナー徹底を指導されていますので、ご協力をお願いいたします。

(5) 各大会の情報は、北海道クラブバスケットボール連盟のホームページにアクセスして下さい。
大会要項、参加申込書、帯同審判員票、選手変更届、同意書、組合せ、試合結果等の情報が参照でき、各様式のダウンロードが可能です。

<http://hcbf.main.jp/>

(6) 『Team JBA』にチーム代表者のメールアドレスが登録されていますが、メールアドレスを変更された場合は、都度『Team JBA』の登録のメールアドレスを変更して下さい。変更されていないと北海道クラブBB連盟からの情報が届かないことが発生します。今後の各チームへの連絡は、『Team JBA』登録のメールアドレスに送付します。変更忘れてメールが届かないということが発生した場合は、チームの責任と致します。

【お問い合わせ】

第33回北海道クラブカップバスケットボール交歓苫小牧大会

〒053-0833

苫小牧市日新町3丁目5番6号 苫小牧熱サービス株式会社内苫小牧地区バスケットボール協会

クラブカップ苫小牧大会 事務局長 田中正幸

TEL 090-4870-5385 FAX 0144-67-1252

E-mail anc44968@lapis.plala.or.jp

【別紙1】

同意書 (高校生出場)

北海道クラブ連盟主催の大会に高校生が出場するためには、以下の同意がチーム登録時に必要となります。

記

平成 年 月 日

■ チーム名 _____

■ チーム代表者名 _____ サイン及び印

上記内容を理解し、以下のとおり高校生を出場させるため、父兄及び公認コーチが同意いたします。

■ 高校生氏名 学年 高等学校名 保護者氏名 サイン及び印

① _____

② _____

■ 公認コーチ氏名 _____ サイン及び印

■ 公認コーチ番号 _____

平成 年 月 日受付
北海道クラブバスケットボール連盟承認

会長	副会長	理事長	競技委員長

※ 承認は、サイン及び印とする。

【別紙2】

「全道バスケットボール総合選手権大会兼全国予選会」への出場推薦について

昨年同様、本大会の上位チームを推薦することとした。また昨年度より、北海道総合選手権の出場枠が男子15チーム、女子13チームに変更され、クラブ連盟からの出場枠は、男・女各々4チームとなりました。

(下表を参照)

開催日 平成27年11月14日(土)～11日15日(日)

※全日本総合選手権は平成28年1月上旬に東京都で開催。

		実業団	クラブ	教員	大学	高校	専門学校	家庭婦人	出場総数
男子	出場枠	2	4	2	4	2	1	—	15
女子		0	4	1	4	2	1	1	13

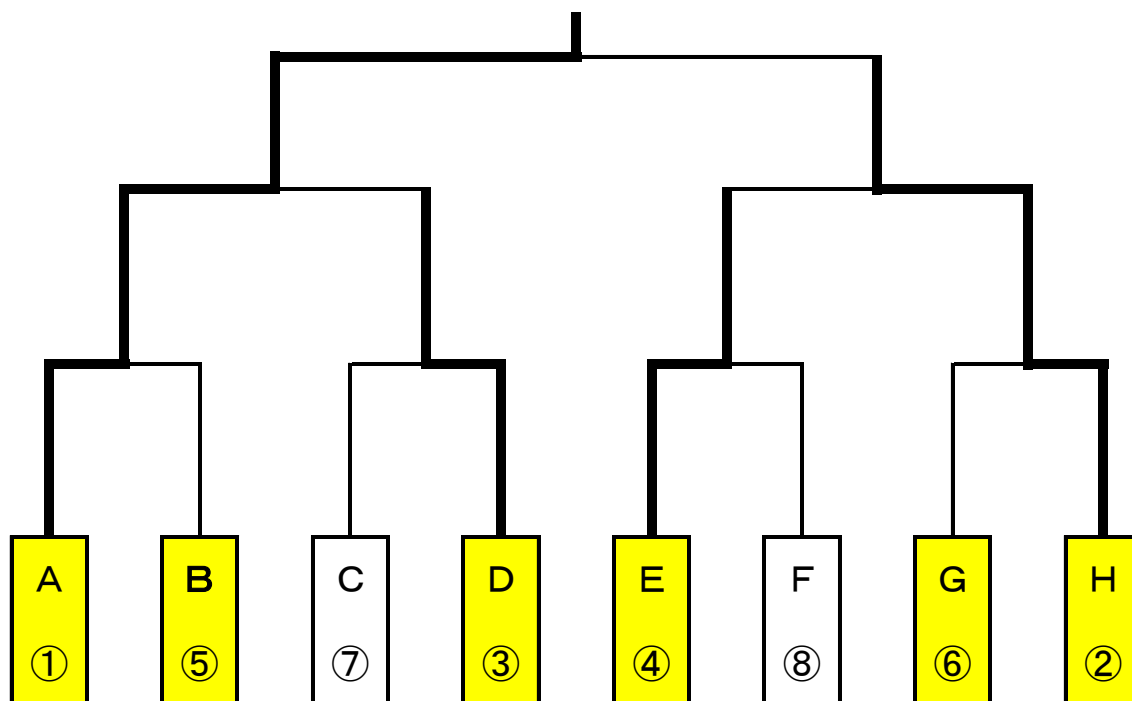
【出場条件】

(1) 第70回全道総合選手権大会兼全国予選会への出場条件

- ・本大会申込時に全道総合選手権大会兼全国予選会出場の意思を明記する。
- ・下記のとおりベスト8に1位～8位まで順位付けを行う。
- ・ベスト8の中から男子上位4チーム、女子上位4チームの出場が認められる。

(2) 男子1～6位、女子は1位～5位に、出場を希望しないチームが勝ち上がった場合はベスト8の中で順次繰り上げる。(ベスト8以下の繰り上げはしない)

【順位付け】



○数字は、順位を表します。